

—SILVERLINE—

# Djursholm

## Öppen spis

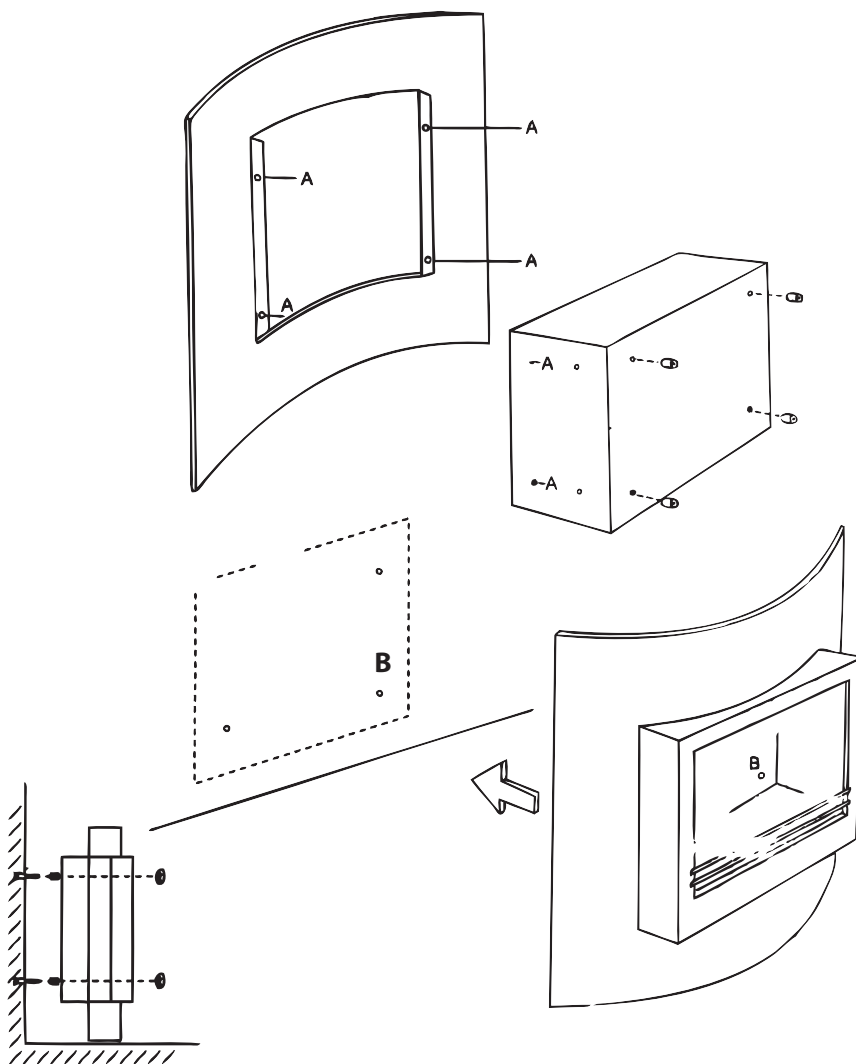


### **Bruksansvisning**

Svenska

Dansk

Norsk



## Svenska

### VAR NOGA MED ATT LÄSA IGENOM BRUKSANVISNINGEN FÖRE MONTERING OCH UPPSTART AV SPISEN.

#### Säkerhet:

- Installera Silverline Djurholm i ett rum med god ventilation.
- Avståndet mellan bakre plåtväggen på eldstaden och rummets vägg ska vara minst 40 mm.
- Väggen bakom eldstaden ska vara av eldsäkert material, t.ex. sten, tegel, betong.
- Placera aldrig spisen mot en vägg av brännbart material, t.ex. trä, spånplatta eller tapet. En extra minerit (eldfast) skiva ska i så fall sättas upp bakom spisen.
- Inga brandfarliga material, t.ex. gardiner, möbler får finnas närmare än 1 meter från eldstaden.

### **Montering av eldstad på vägg:**

- Silverline Djursholm väger ca. 15 kg, och ska monteras på väggen med 4 st. bultar.
- Använd enbart plugg och skruvar som är speciellt anpassade för väggmaterialet. Kontakta din närmaste bygghandel för information om lämpliga upphängningsanordningar.
- Eldstaden får ej sättas upp på en vägg av brännbart material.
- Använd de medföljande distanserna (50 mm långa) för att säkerställa att avståndet mellan eldstaden och väggen är tillräckligt.
- Se till att eldstaden sitter ordentligt fast i väggen innan slutmontering.
- Vid osäkerhet rekommenderas att anlita en fackman för att få uppsättningen korrekt utförd.

### **Slutmontering:**

- De medföljande gummipluggarna kan användas för att sätta igen överblivna hål i eldstaden.
  - Placera den medföljande hållarinsatsen i eldstaden med de tre hålen mot bakväggen.
  - Placera de tre burkhållarna i hålen i hållarinsatsen.
  - Placera ut de åtta keramiska vedklabbarna dekorativt i framkanten av eldstaden.
- OBS! Vedklabbarna får dock inte ligga direkt över elden.
- Montera ihop eldsläckaren genom att skruva ihop den runda plattan med handtaget.

### **Att tända en eld:**

- Ta av locken och placera tre tomburkar för spisbränsle i burkhållarna i eldstaden.
- Använd en tändare med långt skaft för att tända spisbränslet. Undvik att placera kroppen eller kläddetaljer direkt ovanför elden vid tändning.

### **Under eldning:**

- **FYLL ALDRIG PÅ BURKARNA UNDER TIDEN SPISBRÄNSLET BRINNER!**

### **Att släcka elden:**

- Placera den medföljande eldsläckaren över Fire Gel Karneval Spisbränsle så att elden slocknar.
- Vänta med att sätta tillbaka locket på plåtburken tills den kallnat.
- Vänta alltid minst 20 minuter innan eventuell ny påfyllning av spisbränsle.
- Fyll endast på med ny Fire Gel Karneval Spisbränsle då burken är helt tom.
- Använd ALDRIG vatten för att släcka elden.

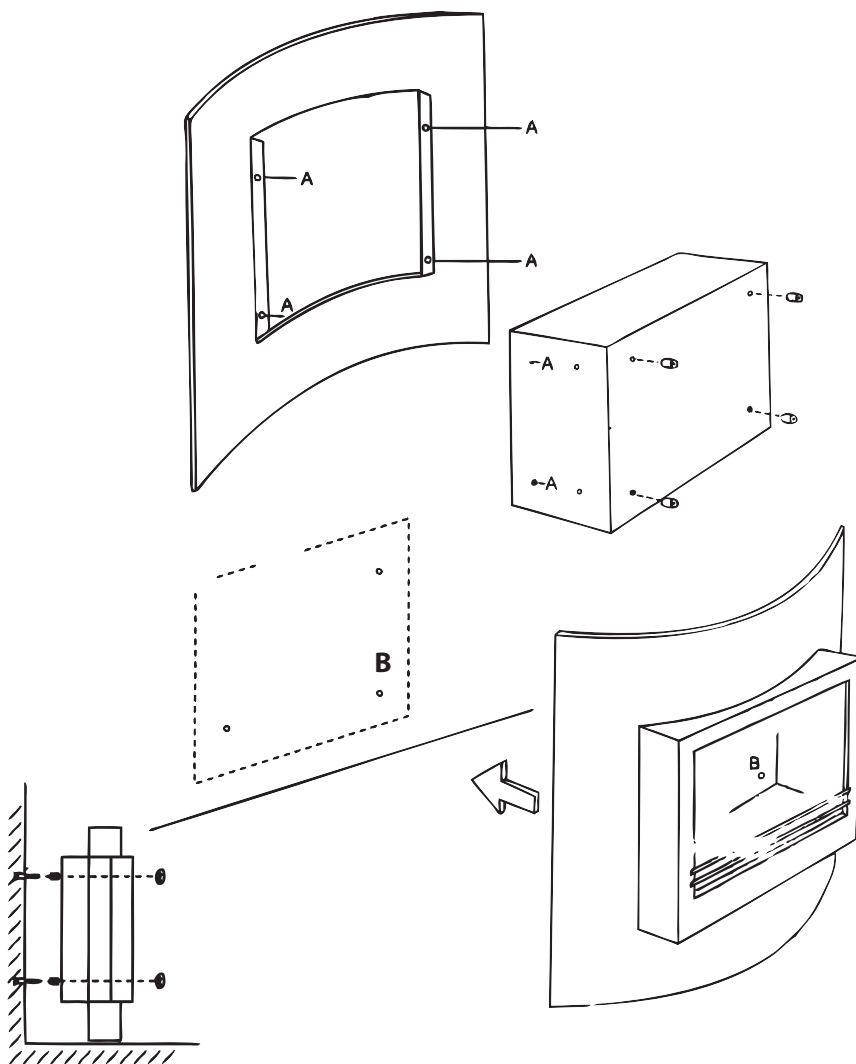
### **Rengöring:**

- Eldstaden kan rengöras med en mjuk trasa och varmt vatten.
- Frontplåten rekommenderas att rengöras med speciella rengöringmedel för rostfri plåt
- Använd inte rengöringsmaterial/medel som har en slipande verkan.

### **Att tänka på:**

- Lämna aldrig elden utan uppsikt.
- Håll barn och husdjur borta från elden.
- Silverline Djursholm är enbart ämnad för att eldas med spisbränsle. Använd aldrig lampolja, tändvätska, rödsprit mm.
- Använd aldrig riktiga vedträn som dekoration.
- Läs noga igenom bruksanvisning och föreskrifter för spisbränsle innan användning.
- Rengör plåtburkarna före eventuell påfyllnad.
- Ev. utspild spisbränsle måste noggrant torkas upp med en ren trasa före eldning.
- Spisbränsle avger inte mer doft och rök än vanliga stearinljus.
- Förvara spisbränslet på ett säkert ställe, och utom räckhåll för barn.

**Med förhoppning om många trevliga stunder framför den öppna spisen!**



## Dansk

### LÆS BRUGSANVISNINGEN OMHYGGELIGT IGENNEM FØR MONTAGE OG OPSTART AF PEJSEN.

#### Sikkerhed:

- Installer Silverline Djursholm i et rum med god ventilation.
- Afstanden mellem bageste pladevæg på ildstedet og rummets væg skal være mindst 40 mm.
- Væggen bag ildstedet skal være af ildfast materiale, f.eks. sten, tegl, beton.
- Placér aldrig pejsen op ad en væg af brændbart materiale, f.eks. træ, spånplade eller tapet. En ekstra mineritplade (ildfast) skal i så fald sættes op bag pejsen.
- Ingen brandfarlige materialer, f.eks. gardiner eller møbler, må forefindes inden for 1 meter fra ildstedet.

### **Montage af ildsted på væg:**

- Silverline Djursholm vejer ca. 15 kg og skal monteres på væggen med 4 stk. bolte.
- Brug kun proppe og skruer, som er specielt tilpasset til vægmaterialet. Kontakt dit nærmeste byggemarked for information om egnet ophæng.
- Ildstedet må ikke sættes op på en væg af brændbart materiale.
- Brug de medfølgende afstandsstykker (50 mm lange) til at sikre, at afstanden mellem ildstedet og væggen er stor nok.
- Se til, at ildstedet sidder ordentligt fast i væggen inden slutmontering.
- I tvivlstilfælde anbefales det at søge professionel assistance for at sikre korrekt opsætning.

### **Slutmontering:**

- De medfølgende gummipropper kan bruges til at tætte evt. overskydende huller i ildstedet.
  - Placér den medfølgende holderindsats i ildstedet med de tre huller mod bagvæggen.
  - Placér de 3 stk. dåseholdere i hullerne i holderindsatsen.
  - Anbring de 8 stk. keramiske brændeklodser dekorativt fortil på ildstedet.
- OBS! Brændeklodserne må dog ikke ligge direkte oven over ilden.
- Lad ildslukkeren samle ved skruer den runde plade sammen med håndtaget.

### **At tænde op:**

- Tag låget af og placér 3 stk. blikdåser i dåseholderne i ildstedet.
- Brug en tænder med langt skaft til at tænde pejsebrændsel. Undgå at holde kroppen eller beklædningsdele lige over ilden ved optænding.

### **Under fyring:**

- **FYLD ALDRIG PÅ BLIKDÅSER, IMENS PEJSEBRÆNDESEL BRÆNDER!**

### **At slukke ilden:**

- Placér den medfølgende ildslukker oven over pejsebrændsel, så ilden slukkes.
- Vent med at sætte låget på blikdåsen igen, indtil den er kølet ned.
- Vent altid mindst 20 minutter inden evt. ny påfyldning af pejsebrændsel.
- Fyld kun op med ny pejsebrændsel, når dåsen er helt tom.
- Brug ALDRIG vand til at slukke ilden.

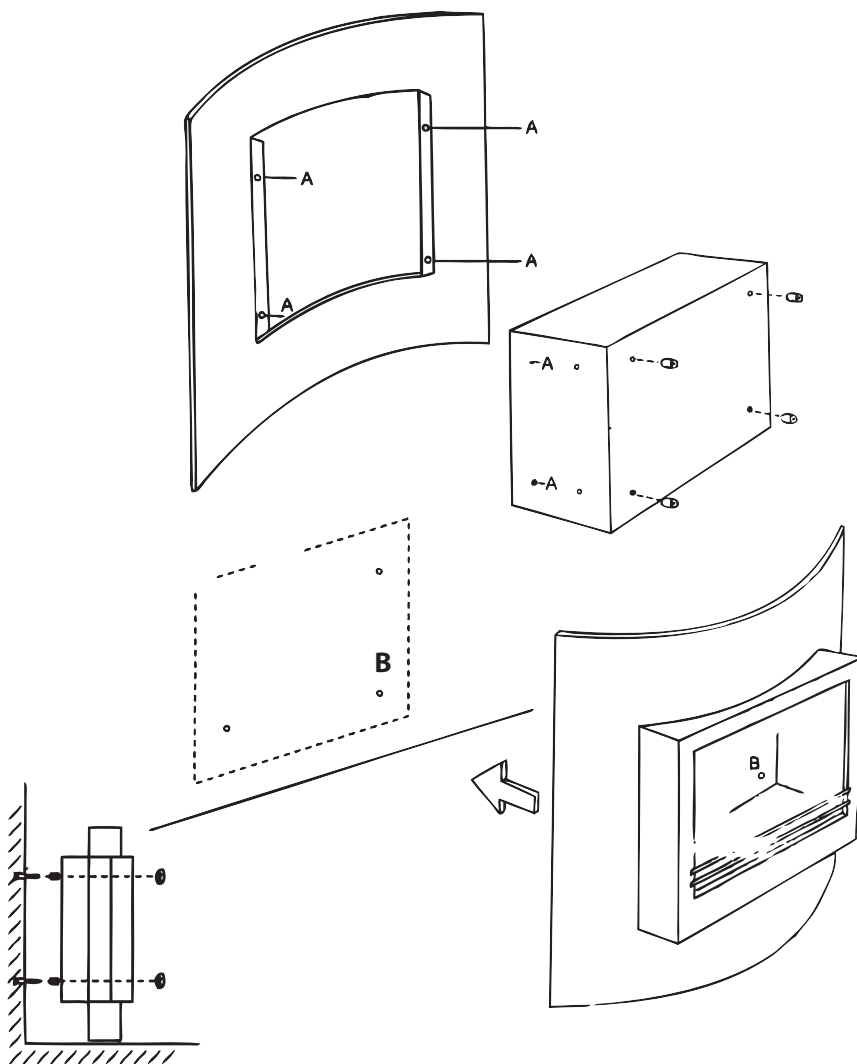
### **Rengøring:**

- Ildstedet kan rengøres med en blød klud og varmt vand.
- Det anbefales at rengøre frontpladen med specielle rengøringsmidler til rustfrit
- Brug ikke rengøringsmaterialer/-midler, som har slibende virkning.

### **Husk:**

- Efterlad aldrig ilden uden opsyn.
- Hold børn og husdyr væk fra ilden.
- Silverline Djursholm er kun beregnet til optænding med pejsebrændsel. Brug aldrig lampeolie, tændvæske, kogesprit m.m.
- Brug aldrig rigtige brændeknuder til pynt.
- Læs brugsanvisning og forskrifter for pejsebrændsel grundigt igennem før brug.
- Rengør blikdåserne før evt. opfyldning.
- Evt. spildt pejsebrændsel skal tørres omhyggeligt op med en ren klud før optænding.
- Pejsebrændsel afgiver ikke mere lugt og røg end almindelige stearinlys.
- Opbevar pejsebrændsel et sikkert sted og utilgængeligt for børn.

**I håbet om mange hyggelige stunder foran den åbne pejs!**



## Norsk

### LES BRUKSANVISNINGEN NØYE FOR DU MONTERER OG TAR I BRUK PEISEN.

#### Sikkerhet:

- Installer Silverline Djursholm i et rom med god ventilasjon.
- Avstanden mellom bakerste platevegg på ildstedet og rommets vegg må være minst 40 mm.
- Vegg bak ildstedet må være av ildfast materiale, f.eks. stein, murstein, betong.
- Plasser aldri peisen mot en vegg av brennbart materiale, f.eks. tre, sponplater eller tapet. En ekstra mineritplate (ildfast) må i så fall settes opp bak peisen.
- Ingen brannfarlige materialer, f.eks. gardiner eller møbler, må være nærmere enn 1 meter fra ildstedet.

### **Montering av ildstedet på vegg:**

- Silverline Djursholm veier ca. 15 kg, og skal monteres på veggen med 4 bolter.
- Bruk kun plugg og skruer som er spesielt tilpasset veggmaterialet. Kontakt din nærmeste byggevareforretning for informasjon om egnede festeordninger.
- Ildstedet må ikke monteres på en vegg av brennbar materiale.
- Bruk de medfølgende avstandsstykkene (50 mm lange) for å sikre at avstanden mellom ildstedet og veggen er stor nok.
- Sørg for at ildstedet sitter ordentlig fast i veggen for sluttmonteringen.
- Hvis du er i tvil om monteringen, anbefaler vi å kontakte en fagmann.

### **Sluttmontering:**

- De medfølgende gummipluggene kan brukes til å tette igjen eventuelle overskytende hull i ildstedet.
  - Plasser den medfølgende holderinnsatsen i ildstedet med de tre hullene mot bakveggen.
  - Plasser de tre bokholderne i hullene i holderinnsatsen.
  - Sett de åtte keramiske brenneklossene dekorativt i fronten av ildstedet.
- OBS! Brenneklossene må imidlertid ikke ligge direkte over ilden.
- Monter ildslukkeren ved å skru den runde platen sammen med håndtaket.

### **Opptenning:**

- Ta av lokket og plasser tre blikkbokser i bokholderne i ildstedet.
- Bruk en lighter med langt skaft for å tenne peisbrensel. Unngå å holde kroppen eller klesplagg direkte over ilden ved opptenning.

### **Under fyring:**

- **FYLL ALDRI PÅ BLIKKBOKSER MENS PEISBRENSSEL BRENNER!**

### **Slukking av ilden:**

- Plasser den medfølgende ildslukkeren over peisbrensel slik at ilden slukker.
- Vent til blikkboksen er kjølet før du setter lokket igjen.
- Vent alltid minst 20 minutter før eventuelt nytt påfyll av peisbrensel.
- Fyll kun på med ny peisbrensel når boksen er helt tom.
- Bruk ALDRI vann for å slukke ilden.

### **Rengjøring:**

- Ildstedet kan rengjøres med en myk klut og varmt vann.
- Det anbefales å rengjøre frontplaten med spesielle rengjøringsmidler for rustfrie overflater
- Bruk ikke rengjøringsmaterialer/-midler med slipeeffekt.

### **Husk:**

- La aldri ilden brenne uten tilsyn.
- Hold barn og husdyr borte fra ilden.
- Silverline Djursholm egner seg kun for opptenning med peisbrensel. Bruk aldri lampeolje, tennvæske, rødsprit m.m.
- Bruk aldri ekte vedkubber som dekorasjon.
- Les nøye gjennom bruksanvisningen og forskrifter om peisbrensel før bruk.
- Rengjør blikkboksene før eventuelt påfyll.
- Ev. søl av peisbrensel må tørkes grundig bort med en ren klut for opptenning.
- Peisbrensel avgir ikke mer lukt og røyk enn vanlige stearinlys.
- Oppbevar peisbrensel på et sikkert sted og utilgjengelig for barn.

**Med ønske om mange trivelige stunder foran peisen!**



**Miljöcenter**  
**[www.miljocenter.com](http://www.miljocenter.com)**

 **Miljöcenter**  
+46 40- 668 08 50, SWEDEN